



# Terminale di pesatura

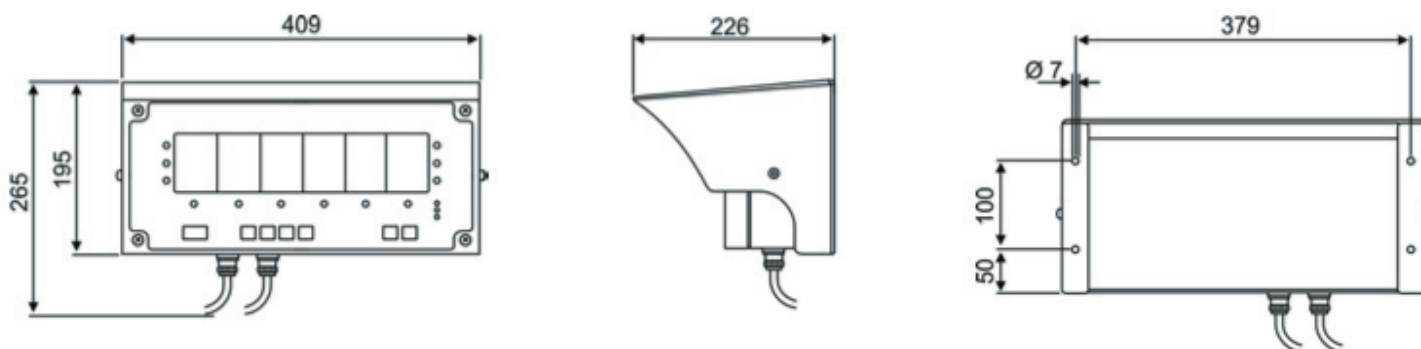


modello **D520**



SOCIETA' COOPERATIVA  
**BILANCI AI**

# Terminale di pesatura D520



## Caratteristiche generali

Terminale di pesatura ad alta intensità di visualizzazione collegabile direttamente alla piattaforma di pesatura. Semplice e versatile consente la visualizzazione del peso a grande distanza grazie al display ad alta densità. E' contenuto in un cofano in acciaio inox IP65 ed è provvisto di indicazioni supplementari a norme OIML. Accessoriato con visiera di protezione e staffa di fissaggio in acciaio inox, consente un'ampia gamma di soluzioni applicative.

E' corredato con 2 uscite seriali per collegamento a dispositivi esterni quali PC, stampanti ecc.

Può essere equipaggiato con radiocomando per la gestione remota delle funzioni.

Omologato secondo 2009/23/CEE : strumenti di pesatura non automatici

## Caratteristiche tecniche

	<b>D520</b>
Alimentazione	110-230 V
Celle di carico collegabili	Fino a 4 celle analogiche da 350 ohm (o 8 da 700 ohm)
Alimentazione celle di carico	10 Vdc
Risoluzione interna	200.000 punti a 25 conv/s
Numero massimo di divisioni in versione omologata	6.000 divisioni o due range da 3.000
Uscite	1 uscita seriale RS232 - 1 uscita seriale RS232/485
Protezione	IP65
Altezza Cifre	60 mm

## Opzioni

Trasmissione radio in modalità WI-FI

Trasmissione radio 433Mhz, 868Mhz o Zigbee

Radiocomando multicanale



**SOCIETA' COOPERATIVA  
BILANCI**

Strumenti e Tecnologie per Pesare

41011 Campogalliano (MO) - Via S. Ferrari, 16  
Tel. 059.89.36.11 r.a. - Fax 059.52.70.79  
www.coopbilanciai.it - cb@coopbilanciai.it